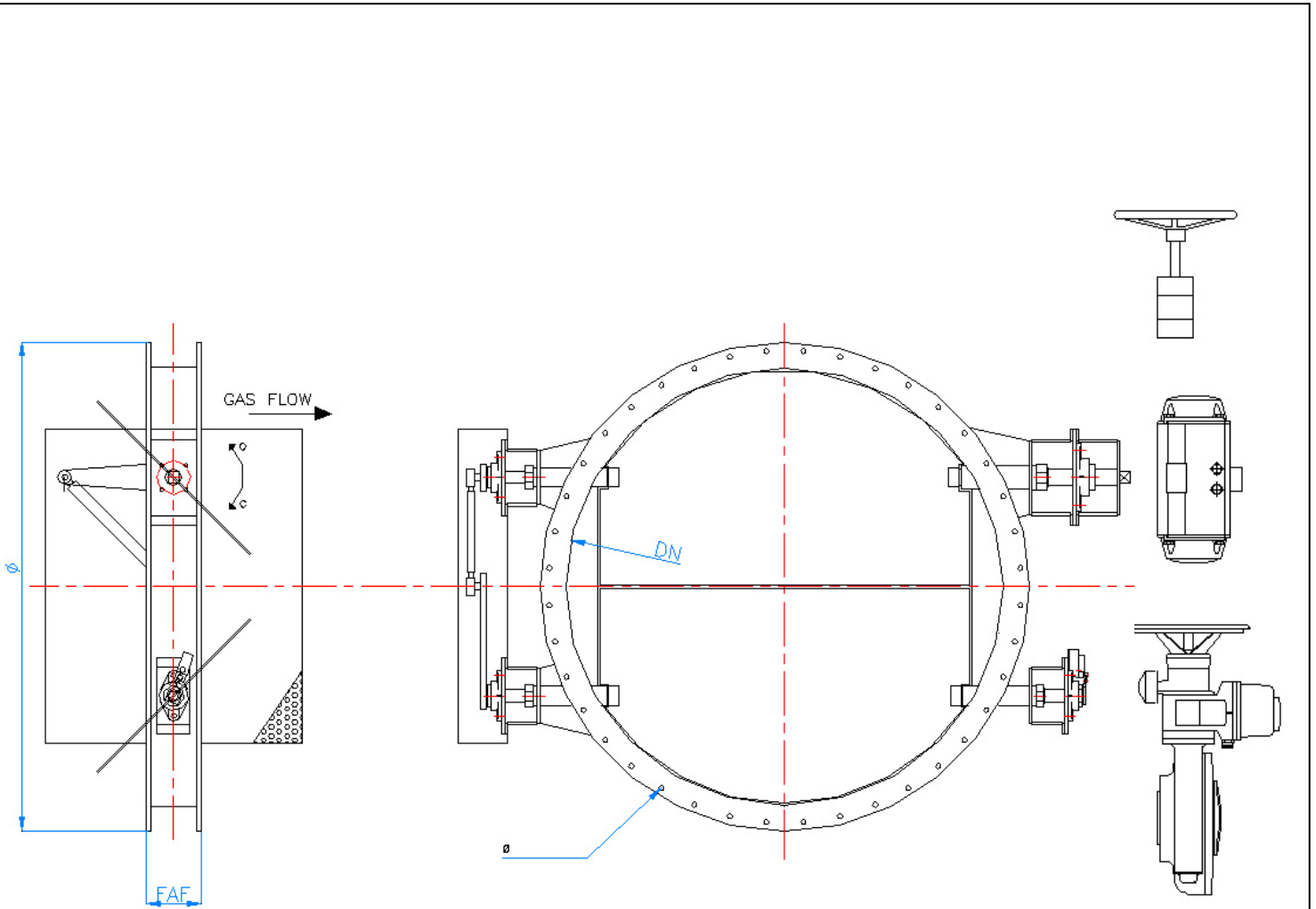


REGISTRE A DEUX VENTELLES DN 1000 A DN 4000 TYPE DELTA P SERIE BT, MT



- Fluide : air, fumées, gaz
- Conception : corps à brides percées et papillon plat renforcé.
- Construction mécano soudée en acier au carbone, acier inoxydable
- Température d'utilisation de -200°C à $+ 400^{\circ}\text{C}$ en continu
- Isolement de fours, échangeurs, chaudières, récupération de calories
- Etanchéité amont/aval par butée métal/métal ou métal/joint (néoprène, SBR, silicone, FKM)
- Motorisation par volant, réducteur, vérin pneumatique, servomoteur électrique
- Conformité CE

Fiche technique RP DV



- Perçage de brides selon PN1,6 et 2,5 – PN6 – PN10.
- Autres perçages sur demande.
- * - Face à face de 200 à 500mm selon section.

REGISTRE A DEUX VENTELLES DN 100 A DN 4000 TYPE DELTA P SERIE BT, MT

Fiche technique RP DV

E-MAIL : ucma@ucmasn.fr

Quartier Coudoulet Ouest - 84100 ORANGE - ☎ 04.90.34.80.22 Fax 04.90.34.85.18

www.ucmasn.fr

*